

P/15.22.00.02.04.00

Перв. примен.

Справ. №

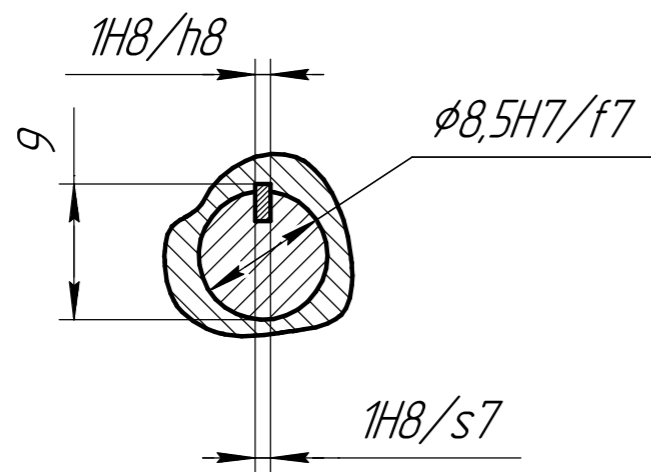
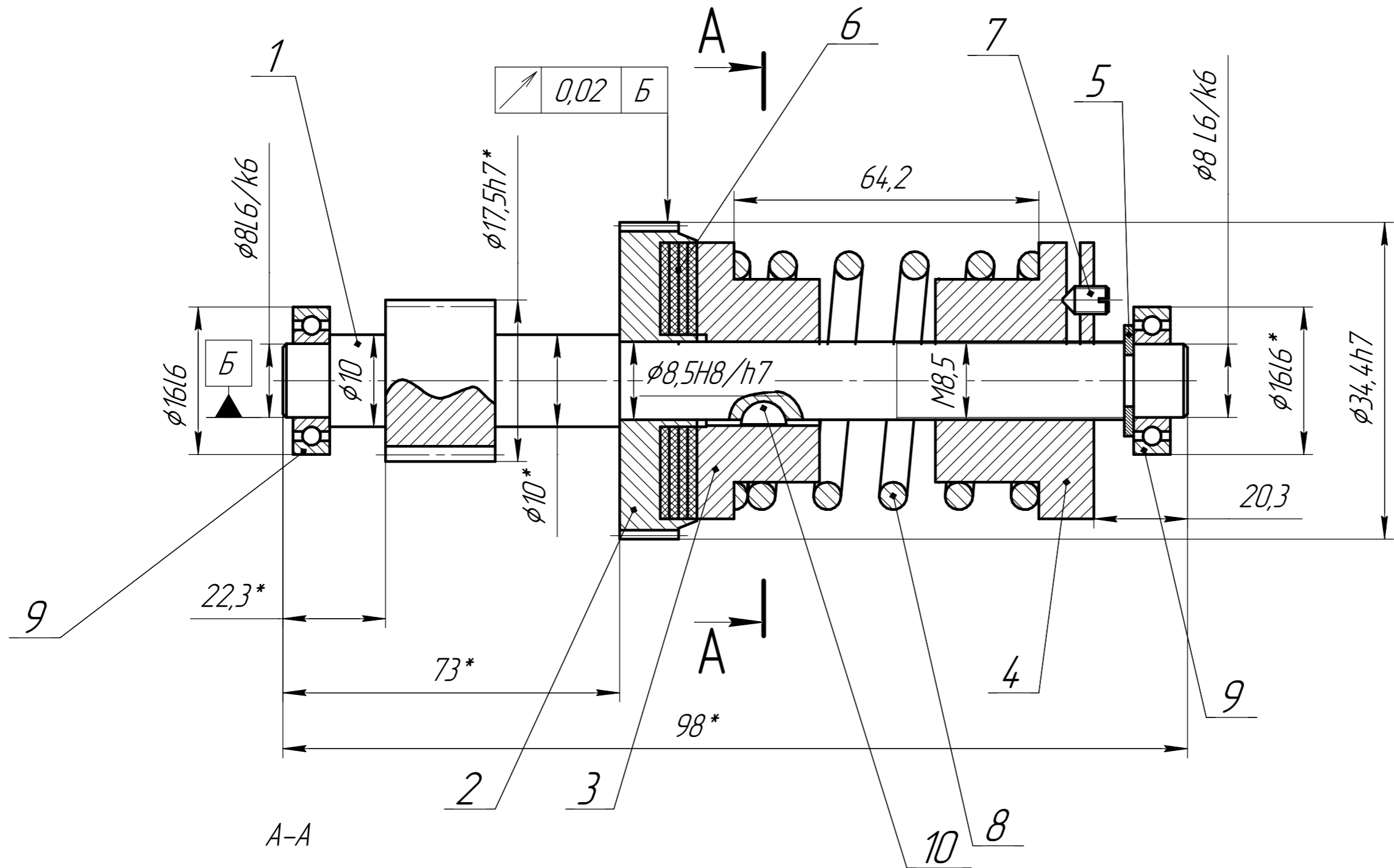
Подп. и дата

Инд. № дщл.

Взам. инв. №

Подп. и дата

Инд. № подл.



1. Обеспечить момент  $M=390,46$  Нмм
2. \*Справочный размер

				P/15.22.00.02.04.00			
Изм.	Лист	№ докум.	Подп.	Дата	Лит.	Масса	Масштаб
		Халимова Е.А.					2:1
		Михайловская М.Б.					
					Лист	Листов	1
					МГТУ им. Н.Э.Баумана Группа ИУ2-62 Кафедра Р/15		
					Формат А3		

Вал IV в сборе

Копировал